

## Rastbolzen

**Stahl / Edelstahl, zum Anschweißen, mit oder ohne Rastsperr, mit Zugring oder Riegel**

### AUSFÜHRUNG

#### Form

- **A**: Vierkant, mit Zugring, montiert
- **AU**: Vierkant, mit Zugring, unmontiert
- **R**: rund, mit Zugring, montiert
- **RU**: rund, mit Zugring, unmontiert
- **C**: Vierkant, mit Zugring, montiert (vernietet)
- **CU**: Vierkant, mit Zugring, unmontiert
- **T**: rund, mit Zugring, montiert (vernietet)
- **TU**: rund, mit Zugring, unmontiert
- **E**: Vierkant, mit Riegel, montiert (vernietet)
- **EU**: Vierkant, mit Riegel, unmontiert
- **V**: rund, mit Riegel, montiert (vernietet)
- **VU**: rund, mit Riegel, unmontiert

#### Führung

- Stahlfeinguss **ST**  
schweißbar, brüniert
- Edelstahl-Feinguss 1.4408 **A4**  
schweißbar

#### Zugring

- Stahlfeinguss  
verzinkt, blau passiviert (bei ST)
- Edelstahl-Feinguss 1.4408 (bei A4)

#### Riegel

- Stahlfeinguss  
verzinkt, blau passiviert (bei ST)
- Edelstahl-Feinguss 1.4408 (bei A4)

#### Raststift

- Stahl, verzinkt, blau passiviert (bei ST)
- Druckfeder  
Edelstahl 1.4401 (bei A4)

#### Gewindestift DIN 915 (ohne Rastsperr)

#### Senkschraube (mit Rastsperr)

- Stahl, verzinkt (bei ST)
- Edelstahl (bei A4)

#### Druckfeder

Edelstahl 1.4571



### INFORMATION

Bei Rastbolzen GN 722.4 wird der Raststift über den Zugring / Riegel betätigt. Dies erfolgt von Hand, alternativ per Seilzug oder mittels einer verlängerten Zugstange mit Haken. Die Ausführung **ST** ist für Anwendungen im Stahlbau konzipiert, die Edelstahlausführung **A4** ermöglicht den Einsatz in besonders aggressiven Umgebungen.

Die Formen mit Rastsperr werden eingesetzt, wenn der Raststift zeitweise nicht vorstehen soll. Hierzu wird der Zugring nach dem Einziehen des Stiftes seitlich gedreht. Durch die oben an der Führung angebrachte Rastnut wird der Ring in dieser Position gehalten.

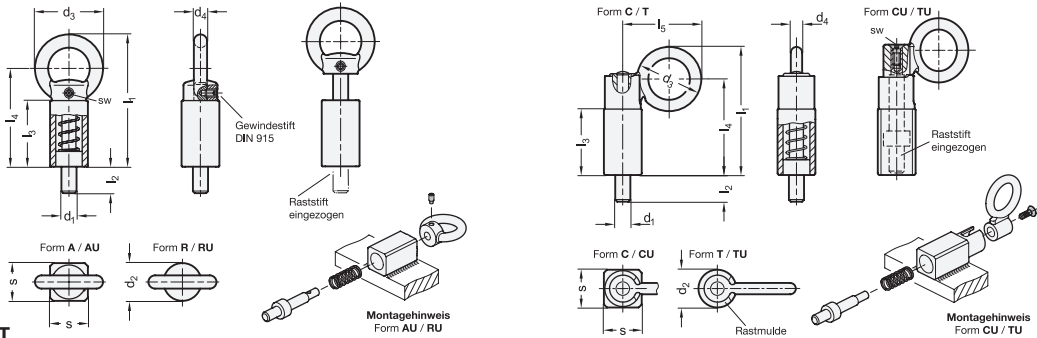
Die Maßtoleranzen zwischen Bolzen und Führung sind so gewählt, dass die Funktionssicherheit auch nach dem Schweißen, dem Aufbringen einer Korrosionsschutzschicht oder bei Verschmutzung gewährleistet ist.

Zur Befestigung mittels Schweißen empfehlen sich besonders die Formen AU / RU / CU / TU / EU / VU in unmontiertem Zustand, um unerwünschte Gefügeveränderungen durch Erwärmung an Feder und Bolzen zu vermeiden. Die Montage des Rastbolzens erfolgt in diesem Fall erst nach der Oberflächenbehandlung der verschweißten Führung.

- Übersicht der Bauarten von Rastbolzen (siehe Seite 816)

### TECHNISCHE INFORMATION

- Angaben zur Belastbarkeit (siehe Seite A42)
- Edelstahl-Eigenschaften (siehe Seite A26)



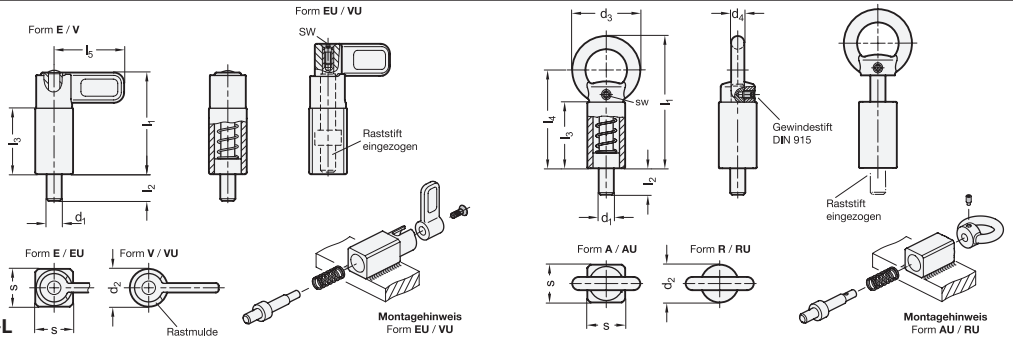
GN 722.4-ST

Artikelnummer	d <sub>1</sub>		d <sub>2</sub>	s	d <sub>3</sub>	d <sub>4</sub>	l <sub>1</sub> ≈	l <sub>2</sub>	l <sub>3</sub>	l <sub>4</sub>	SW	Federdruck	Federdruck	⚖	
	Stift -0.05/-0.25	Stift -0.05/-0.25										in N ≈	in N ≈		
Bohrung +0.1/+0.3		Bohrung +0.2/+0.4		Anfang		Ende									
GN 722.4-8-20-A-ST	8	-	-	20	36	7	70	14	35	52	2	14	35	132	
GN 722.4-10-20-A-ST	10	-	-	20	36	7	70	14	35	52	2	14	35	139	
GN 722.4-12-20-A-ST	12	-	-	20	36	7	70	14	35	52	2	14	35	140	
GN 722.4-14-20-A-ST	14	-	-	20	36	7	70	14	35	52	2	14	35	144	
GN 722.4-16-30-A-ST	16	-	-	30	50	10	100	20	54	78	2.5	22	70	461	
GN 722.4-20-30-A-ST	20	-	-	30	50	10	100	20	54	78	2.5	22	70	488	
GN 722.4-8-20-AU-ST	8	-	-	20	36	7	70	14	35	52	2	14	35	132	
GN 722.4-10-20-AU-ST	10	-	-	20	36	7	70	14	35	52	2	14	35	139	
GN 722.4-12-20-AU-ST	12	-	-	20	36	7	70	14	35	52	2	14	35	140	
GN 722.4-14-20-AU-ST	14	-	-	20	36	7	70	14	35	52	2	14	35	144	
GN 722.4-16-30-AU-ST	16	-	-	30	50	10	100	20	54	78	2.5	22	70	461	
GN 722.4-20-30-AU-ST	20	-	-	30	50	10	100	20	54	78	2.5	22	70	488	
GN 722.4-8-20-R-ST	-	8	20	-	36	7	70	14	35	52	2	14	35	114	
GN 722.4-10-20-R-ST	-	10	20	-	36	7	70	14	35	52	2	14	35	117	
GN 722.4-12-20-R-ST	-	12	20	-	36	7	70	14	35	52	2	14	35	121	
GN 722.4-14-20-R-ST	-	14	20	-	36	7	70	14	35	52	2	14	35	125	
GN 722.4-16-30-R-ST	-	16	30	-	50	10	100	20	54	78	2.5	22	70	400	
GN 722.4-20-30-R-ST	-	20	30	-	50	10	100	20	54	78	2.5	22	70	418	
GN 722.4-8-20-RU-ST	-	8	20	-	36	7	70	14	35	52	2	14	35	114	
GN 722.4-10-20-RU-ST	-	10	20	-	36	7	70	14	35	52	2	14	35	117	
GN 722.4-12-20-RU-ST	-	12	20	-	36	7	70	14	35	52	2	14	35	121	
GN 722.4-14-20-RU-ST	-	14	20	-	36	7	70	14	35	52	2	14	35	125	
GN 722.4-16-30-RU-ST	-	16	30	-	50	10	100	20	54	78	2.5	22	70	400	
GN 722.4-20-30-RU-ST	-	20	30	-	50	10	100	20	54	78	2.5	22	70	418	

GN 722.4-ST-RP-R

Artikelnummer	d <sub>1</sub>		d <sub>2</sub>	s	d <sub>3</sub>	d <sub>4</sub>	l <sub>1</sub> ≈	l <sub>2</sub>	l <sub>3</sub>	l <sub>4</sub>	l <sub>5</sub>	SW	Federdruck	Federdruck	⚖
	Stift -0.05/-0.25	Stift -0.05/-0.25											in N ≈	in N ≈	
Bohrung +0.1/+0.3		Bohrung +0.2/+0.4		Anfang		Ende									
GN 722.4-8-20-C-ST	8	-	-	20	34	6	67.8	14	35	50.8	41.5	2.5	14	35	147
GN 722.4-10-20-C-ST	10	-	-	20	34	6	67.8	14	35	50.8	41.5	2.5	14	35	148
GN 722.4-12-20-C-ST	12	-	-	20	34	6	67.8	14	35	50.8	41.5	2.5	14	35	149
GN 722.4-14-20-C-ST	14	-	-	20	34	6	67.8	14	35	50.8	41.5	2.5	14	35	151
GN 722.4-16-30-C-ST	16	-	-	30	48	9	102	20	54	78	60	4	22	70	540
GN 722.4-20-30-C-ST	20	-	-	30	48	9	102	20	54	78	60	4	22	70	541
GN 722.4-8-20-CU-ST	8	-	-	20	34	6	67.8	14	35	50.8	41.5	2.5	14	35	147
GN 722.4-10-20-CU-ST	10	-	-	20	34	6	67.8	14	35	50.8	41.5	2.5	14	35	148
GN 722.4-12-20-CU-ST	12	-	-	20	34	6	67.8	14	35	50.8	41.5	2.5	14	35	149
GN 722.4-14-20-CU-ST	14	-	-	20	34	6	67.8	14	35	50.8	41.5	2.5	14	35	151
GN 722.4-16-30-CU-ST	16	-	-	30	48	9	102	20	54	78	60	4	22	70	540
GN 722.4-20-30-CU-ST	20	-	-	30	48	9	102	20	54	78	60	4	22	70	541
GN 722.4-8-20-T-ST	-	8	20	-	34	6	67.8	14	35	50.8	41.5	2.5	14	35	126
GN 722.4-10-20-T-ST	-	10	20	-	34	6	67.8	14	35	50.8	41.5	2.5	14	35	129
GN 722.4-12-20-T-ST	-	12	20	-	34	6	67.8	14	35	50.8	41.5	2.5	14	35	133
GN 722.4-14-20-T-ST	-	14	20	-	34	6	67.8	14	35	50.8	41.5	2.5	14	35	138
GN 722.4-16-30-T-ST	-	16	30	-	48	9	102	20	54	78	60	4	22	70	465
GN 722.4-20-30-T-ST	-	20	30	-	48	9	102	20	54	78	60	4	22	70	483
GN 722.4-8-20-TU-ST	-	8	20	-	34	6	67.8	14	35	50.8	41.5	2.5	14	35	126
GN 722.4-10-20-TU-ST	-	10	20	-	34	6	67.8	14	35	50.8	41.5	2.5	14	35	129
GN 722.4-12-20-TU-ST	-	12	20	-	34	6	67.8	14	35	50.8	41.5	2.5	14	35	133
GN 722.4-14-20-TU-ST	-	14	20	-	34	6	67.8	14	35	50.8	41.5	2.5	14	35	138
GN 722.4-16-30-TU-ST	-	16	30	-	48	9	102	20	54	78	60	4	22	70	465
GN 722.4-20-30-TU-ST	-	20	30	-	48	9	102	20	54	78	60	4	22	70	483





GN 722.4-ST-RP-L

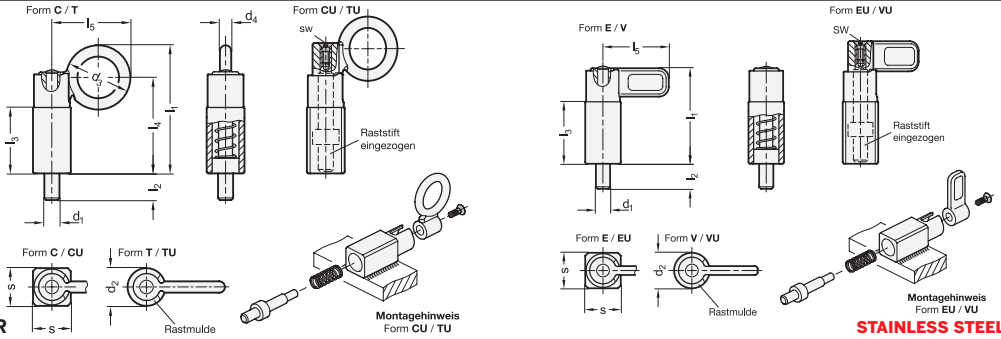
Artikelnummer	d1 Stift -0.05/-0.25 Bohrung +0.1/+0.3	d1 Stift -0.05/-0.25 Bohrung +0.2/+0.4	d2	s	l1 ≈	l2	l3	l5	SW	Federdruck in N ≈ Anfang	Federdruck in N ≈ Ende	⚖️
GN 722.4-8-20-E-ST	8	-	-	20	54	14	35	37	2.5	14	35	143
GN 722.4-10-20-E-ST	10	-	-	20	54	14	35	37	2.5	14	35	147
GN 722.4-12-20-E-ST	12	-	-	20	54	14	35	37	2.5	14	35	150
GN 722.4-14-20-E-ST	14	-	-	20	54	14	35	37	2.5	14	35	155
GN 722.4-16-30-E-ST	16	-	-	30	83	20	54	55	4	22	70	531
GN 722.4-20-30-E-ST	20	-	-	30	83	20	54	55	4	22	70	549
GN 722.4-8-20-EU-ST	8	-	-	20	54	14	35	37	2.5	14	35	143
GN 722.4-10-20-EU-ST	10	-	-	20	54	14	35	37	2.5	14	35	146
GN 722.4-12-20-EU-ST	12	-	-	20	54	14	35	37	2.5	14	35	150
GN 722.4-14-20-EU-ST	14	-	-	20	54	14	35	37	2.5	14	35	154
GN 722.4-16-30-EU-ST	16	-	-	30	83	20	54	55	4	22	70	529
GN 722.4-20-30-EU-ST	20	-	-	30	83	20	54	55	4	22	70	547
GN 722.4-8-20-V-ST	-	8	20	-	54	14	35	37	2.5	14	35	122
GN 722.4-10-20-V-ST	-	10	20	-	54	14	35	37	2.5	14	35	125
GN 722.4-12-20-V-ST	-	12	20	-	54	14	35	37	2.5	14	35	128
GN 722.4-14-20-V-ST	-	14	20	-	54	14	35	37	2.5	14	35	133
GN 722.4-16-30-V-ST	-	16	30	-	83	20	54	55	4	22	70	454
GN 722.4-20-30-V-ST	-	20	30	-	83	20	54	55	4	22	70	472
GN 722.4-8-20-VU-ST	-	8	20	-	54	14	35	37	2.5	14	35	121
GN 722.4-10-20-VU-ST	-	10	20	-	54	14	35	37	2.5	14	35	124
GN 722.4-12-20-VU-ST	-	12	20	-	54	14	35	37	2.5	14	35	128
GN 722.4-14-20-VU-ST	-	14	20	-	54	14	35	37	2.5	14	35	132
GN 722.4-16-30-VU-ST	-	16	30	-	83	20	54	55	4	22	70	453
GN 722.4-20-30-VU-ST	-	20	30	-	83	20	54	55	4	22	70	471

GN 722.4-A4

STAINLESS STEEL

Artikelnummer	d1 Stift -0.05/-0.25 Bohrung +0.1/+0.3	d1 Stift -0.05/-0.25 Bohrung +0.2/+0.4	d2	s	d3	d4	l1 ≈	l2	l3	l4	SW	Federdruck in N ≈ Anfang	Federdruck in N ≈ Ende	⚖️
GN 722.4-8-20-A-A4	8	-	-	20	36	7	70	14	35	52	2	14	35	132
GN 722.4-10-20-A-A4	10	-	-	20	36	7	70	14	35	52	2	14	35	139
GN 722.4-12-20-A-A4	12	-	-	20	36	7	70	14	35	52	2	14	35	140
GN 722.4-14-20-A-A4	14	-	-	20	36	7	70	14	35	52	2	14	35	144
GN 722.4-16-30-A-A4	16	-	-	30	50	10	100	20	54	78	2.5	22	70	461
GN 722.4-20-30-A-A4	20	-	-	30	50	10	100	20	54	78	2.5	22	70	488
GN 722.4-8-20-AU-A4	8	-	-	20	36	7	70	14	35	52	2	14	35	132
GN 722.4-10-20-AU-A4	10	-	-	20	36	7	70	14	35	52	2	14	35	139
GN 722.4-12-20-AU-A4	12	-	-	20	36	7	70	14	35	52	2	14	35	140
GN 722.4-14-20-AU-A4	14	-	-	20	36	7	70	14	35	52	2	14	35	144
GN 722.4-16-30-AU-A4	16	-	-	30	50	10	100	20	54	78	2.5	22	70	461
GN 722.4-20-30-AU-A4	20	-	-	30	50	10	100	20	54	78	2.5	22	70	488
GN 722.4-8-20-R-A4	-	8	20	-	36	7	70	14	35	52	2	14	35	114
GN 722.4-10-20-R-A4	-	10	20	-	36	7	70	14	35	52	2	14	35	117
GN 722.4-12-20-R-A4	-	12	20	-	36	7	70	14	35	52	2	14	35	121
GN 722.4-14-20-R-A4	-	14	20	-	36	7	70	14	35	52	2	14	35	125
GN 722.4-16-30-R-A4	-	16	30	-	50	10	100	20	54	78	2.5	22	70	400
GN 722.4-20-30-R-A4	-	20	30	-	50	10	100	20	54	78	2.5	22	70	418
GN 722.4-8-20-RU-A4	-	8	20	-	36	7	70	14	35	52	2	14	35	114
GN 722.4-10-20-RU-A4	-	10	20	-	36	7	70	14	35	52	2	14	35	117
GN 722.4-12-20-RU-A4	-	12	20	-	36	7	70	14	35	52	2	14	35	121
GN 722.4-14-20-RU-A4	-	14	20	-	36	7	70	14	35	52	2	14	35	125
GN 722.4-16-30-RU-A4	-	16	30	-	50	10	100	20	54	78	2.5	22	70	400
GN 722.4-20-30-RU-A4	-	20	30	-	50	10	100	20	54	78	2.5	22	70	418

Rastelemente 8



GN 722.4-A4-RP-R

STAINLESS STEEL

Artikelnummer	d <sub>1</sub>		d <sub>2</sub>	s	d <sub>3</sub>	d <sub>4</sub>	l <sub>1</sub> ≈	l <sub>2</sub>	l <sub>3</sub>	l <sub>4</sub>	l <sub>5</sub>	SW	Federdruck	Federdruck	⚖
	Stift -0.05/-0.25 Bohrung +0.1/+0.3	Stift -0.05/-0.25 Bohrung +0.2/+0.4											in N ≈ Anfang	in N ≈ Ende	
GN 722.4-8-20-C-A4	8	-	-	20	34	6	67.8	14	35	50.8	41.5	2.5	14	35	147
GN 722.4-10-20-C-A4	10	-	-	20	34	6	67.8	14	35	50.8	41.5	2.5	14	35	148
GN 722.4-12-20-C-A4	12	-	-	20	34	6	67.8	14	35	50.8	41.5	2.5	14	35	149
GN 722.4-14-20-C-A4	14	-	-	20	34	6	67.8	14	35	50.8	41.5	2.5	14	35	151
GN 722.4-16-30-C-A4	16	-	-	30	48	9	102	20	54	78	60	4	22	70	540
GN 722.4-20-30-C-A4	20	-	-	30	48	9	102	20	54	78	60	4	22	70	541
GN 722.4-8-20-CU-A4	8	-	-	20	34	6	67.8	14	35	50.8	41.5	2.5	14	35	147
GN 722.4-10-20-CU-A4	10	-	-	20	34	6	67.8	14	35	50.8	41.5	2.5	14	35	148
GN 722.4-12-20-CU-A4	12	-	-	20	34	6	67.8	14	35	50.8	41.5	2.5	14	35	149
GN 722.4-14-20-CU-A4	14	-	-	20	34	6	67.8	14	35	50.8	41.5	2.5	14	35	151
GN 722.4-16-30-CU-A4	16	-	-	30	48	9	102	20	54	78	60	4	22	70	540
GN 722.4-20-30-CU-A4	20	-	-	30	48	9	102	20	54	78	60	4	22	70	541
GN 722.4-8-20-T-A4	-	8	20	-	34	6	67.8	14	35	50.8	41.5	2.5	14	35	126
GN 722.4-10-20-T-A4	-	10	20	-	34	6	67.8	14	35	50.8	41.5	2.5	14	35	129
GN 722.4-12-20-T-A4	-	12	20	-	34	6	67.8	14	35	50.8	41.5	2.5	14	35	133
GN 722.4-14-20-T-A4	-	14	20	-	34	6	67.8	14	35	50.8	41.5	2.5	14	35	138
GN 722.4-16-30-T-A4	-	16	30	-	48	9	102	20	54	78	60	4	22	70	465
GN 722.4-20-30-T-A4	-	20	30	-	48	9	102	20	54	78	60	4	22	70	483
GN 722.4-8-20-TU-A4	-	8	20	-	34	6	67.8	14	35	50.8	41.5	2.5	14	35	126
GN 722.4-10-20-TU-A4	-	10	20	-	34	6	67.8	14	35	50.8	41.5	2.5	14	35	129
GN 722.4-12-20-TU-A4	-	12	20	-	34	6	67.8	14	35	50.8	41.5	2.5	14	35	133
GN 722.4-14-20-TU-A4	-	14	20	-	34	6	67.8	14	35	50.8	41.5	2.5	14	35	138
GN 722.4-16-30-TU-A4	-	16	30	-	48	9	102	20	54	78	60	4	22	70	465
GN 722.4-20-30-TU-A4	-	20	30	-	48	9	102	20	54	78	60	4	22	70	483

GN 722.4-A4-RP-L

STAINLESS STEEL

Artikelnummer	d <sub>1</sub>		d <sub>2</sub>	s	l <sub>1</sub> ≈	l <sub>2</sub>	l <sub>3</sub>	l <sub>5</sub>	SW	Federdruck	Federdruck	⚖
	Stift -0.05/-0.25 Bohrung +0.1/+0.3	Stift -0.05/-0.25 Bohrung +0.2/+0.4								in N ≈ Anfang	in N ≈ Ende	
GN 722.4-8-20-E-A4	8	-	-	20	54	14	35	37	2.5	14	35	144
GN 722.4-10-20-E-A4	10	-	-	20	54	14	35	37	2.5	14	35	147
GN 722.4-12-20-E-A4	12	-	-	20	54	14	35	37	2.5	14	35	151
GN 722.4-14-20-E-A4	14	-	-	20	54	14	35	37	2.5	14	35	156
GN 722.4-16-30-E-A4	16	-	-	30	83	20	54	55	4	22	70	533
GN 722.4-20-30-E-A4	20	-	-	30	83	20	54	55	4	22	70	552
GN 722.4-8-20-EU-A4	8	-	-	20	54	14	35	37	2.5	14	35	143
GN 722.4-10-20-EU-A4	10	-	-	20	54	14	35	37	2.5	14	35	146
GN 722.4-12-20-EU-A4	12	-	-	20	54	14	35	37	2.5	14	35	150
GN 722.4-14-20-EU-A4	14	-	-	20	54	14	35	37	2.5	14	35	155
GN 722.4-16-30-EU-A4	16	-	-	30	83	20	54	55	4	22	70	530
GN 722.4-20-30-EU-A4	20	-	-	30	83	20	54	55	4	22	70	549
GN 722.4-8-20-V-A4	-	8	20	-	54	14	35	37	2.5	14	35	122
GN 722.4-10-20-V-A4	-	10	20	-	54	14	35	37	2.5	14	35	125
GN 722.4-12-20-V-A4	-	12	20	-	54	14	35	37	2.5	14	35	129
GN 722.4-14-20-V-A4	-	14	20	-	54	14	35	37	2.5	14	35	134
GN 722.4-16-30-V-A4	-	16	30	-	83	20	54	55	4	22	70	456
GN 722.4-20-30-V-A4	-	20	30	-	83	20	54	55	4	22	70	474
GN 722.4-8-20-VU-A4	-	8	20	-	54	14	35	37	2.5	14	35	121
GN 722.4-10-20-VU-A4	-	10	20	-	54	14	35	37	2.5	14	35	125
GN 722.4-12-20-VU-A4	-	12	20	-	54	14	35	37	2.5	14	35	128
GN 722.4-14-20-VU-A4	-	14	20	-	54	14	35	37	2.5	14	35	133
GN 722.4-16-30-VU-A4	-	16	30	-	83	20	54	55	4	22	70	454
GN 722.4-20-30-VU-A4	-	20	30	-	83	20	54	55	4	22	70	472



Rastelemente 8